

4

3

2

1

THIS DRAWING IS UNPUBLISHED
VERTRÄULICHE UNVERÖFFENTLICHE ZEICHNUNG

RELEASE FOR PUBLIKATION
FREI FUER VERÖFFENTLICHUNG

MATED WITH:
PASSEND ZU:

LOC AI
DIST -

REVISIONS
ÄNDERUNGEN

© COPYRIGHT 2000

BY AMP INCORPORATED

ALL RIGHTS RESERVED
ALLE RECHTE VORBEHALTEN

PROJEKT NR.
EGGCN04401

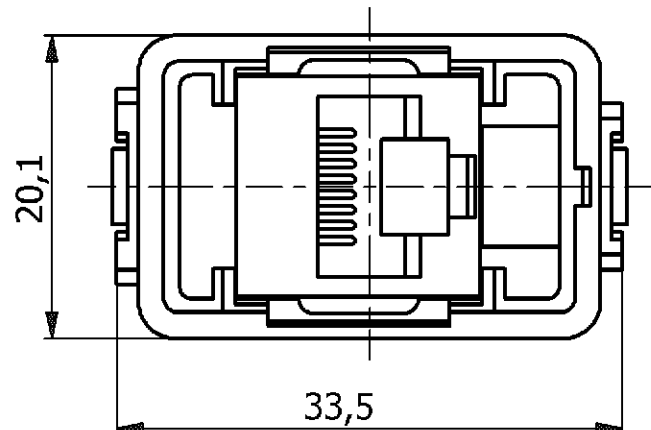
B1

CHANGED PER ECR-027553

DATE
22.11.2007

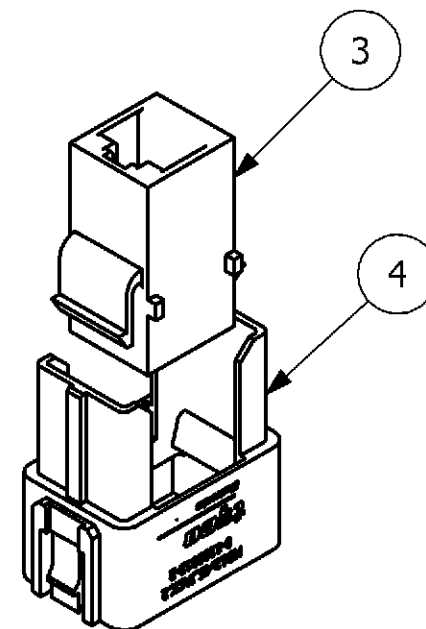
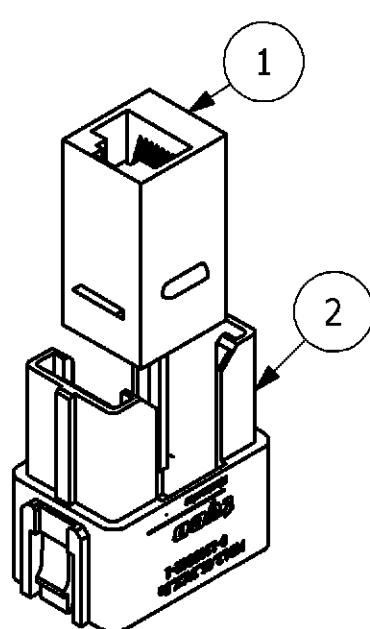
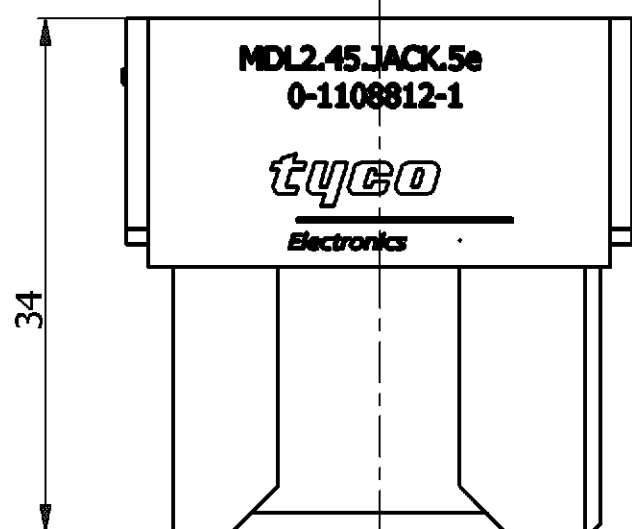
DWN
GW

APVD
AR

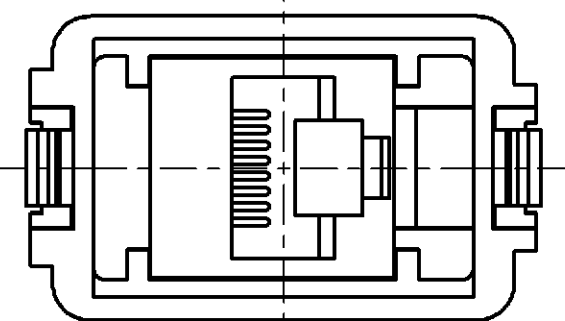


NOTES

- 1 WEIGHT: PN 0-1: 0.015 kg
PN 0-2: 0.011 kg
- 2 PACKAGING:
ONE ASSEMBLY IN A POLYBAG
10 SETS IN A BOX



| | | | | | |
|-----|------------------------------|-----------------|----------|---------|------|
| 1 | MODUL INSERT ADAPTER | PA66-GF25 | | | 4 |
| 1 | ADAPTER 2 | | | | 3 |
| 1 | MODULE INSERT ADAPTER CAT 5E | PA66-GF25 | | | 2 |
| 1 | ADAPTER CAT 5E SONDER | | | | 1 |
| 0-2 | 0-1 | DESCRIPTION | MATERIAL | SURFACE | NOTE |
| | | MDL2.45.JACK.5e | | | |
| | | MDL2.45.JACK.2 | | | |



| | | | | | |
|--|--|-------------------------------------|------------|--|---------|
| <small>THIS DRAWING IS A CONTROLLED DOCUMENT FOR AMP INCORPORATED. IT IS SUBJECT TO CHANGE AND THE CONTROLLING ENGINEERING ORGANIZATION SHOULD BE CONTACTED FOR THE LATEST REVISION. DIESSES ZEICHNUNGSDOKUMENT WIRD DURCH AMP INCORPORATED KONTROLLIERT. ÄNDERUNGEN, DIE DEM TECHNISCHEN FORTSCHRITT DIENEN, SIND VORBEHALTEN. DEN JEWELIGS LETZTGÜLTIGEN ÄNDERUNGSSTAND ENTFAHREN SIE AUF ANFRAGE.</small> | | DWN | 14.06.2006 | Tyco / Electronics AMP GmbH D - 53819 Neunkirchen | |
| DIMENSIONS: DIMENSIONEN: mm | | CHK | 13.06.2006 | MODULE INSERT ADAPTOR SERIES MDL | |
| | | APVD | 13.06.2006 | NAME T.SCHNURPFEIL | |
| TOLERANCES UNLESS OTHERWISE SPECIFIED: ALLGEMEINTOLERANZEN n. ISO 8015 - n. ISO 2768 - mH-E n. DIN 16901- 140 0 PLC # 1 PLC # 2 PLC # 3 PLC # ANGLES / WINKEL # | | PRODUCT SPEC. VERARBEITUNGSSPEZ. | 114-74082 | SIZE | A3 |
| MATERIAL | | FINISH / OBERFLAECH / FARBE | | CAGE CODE | 00779 |
| | | WEIGHT GEWICHT | | DRAWING NO ZEICHNUNGS-NR. | 1108812 |
| | | CUSTOMER DRAWING / KUNDENZEICHNUNG | | RESTRICTED TO NUR FUER | |
| | | SCALE MASSSTAB | 2:1 | SHEET BLATT | 1 |
| | | OF VON | 1 | REV. | B1 |

K:\Prod\Proj\ROBTECH\EGG\04101 RJ45 Module System\Proposal\Univert\YL108812.dwg