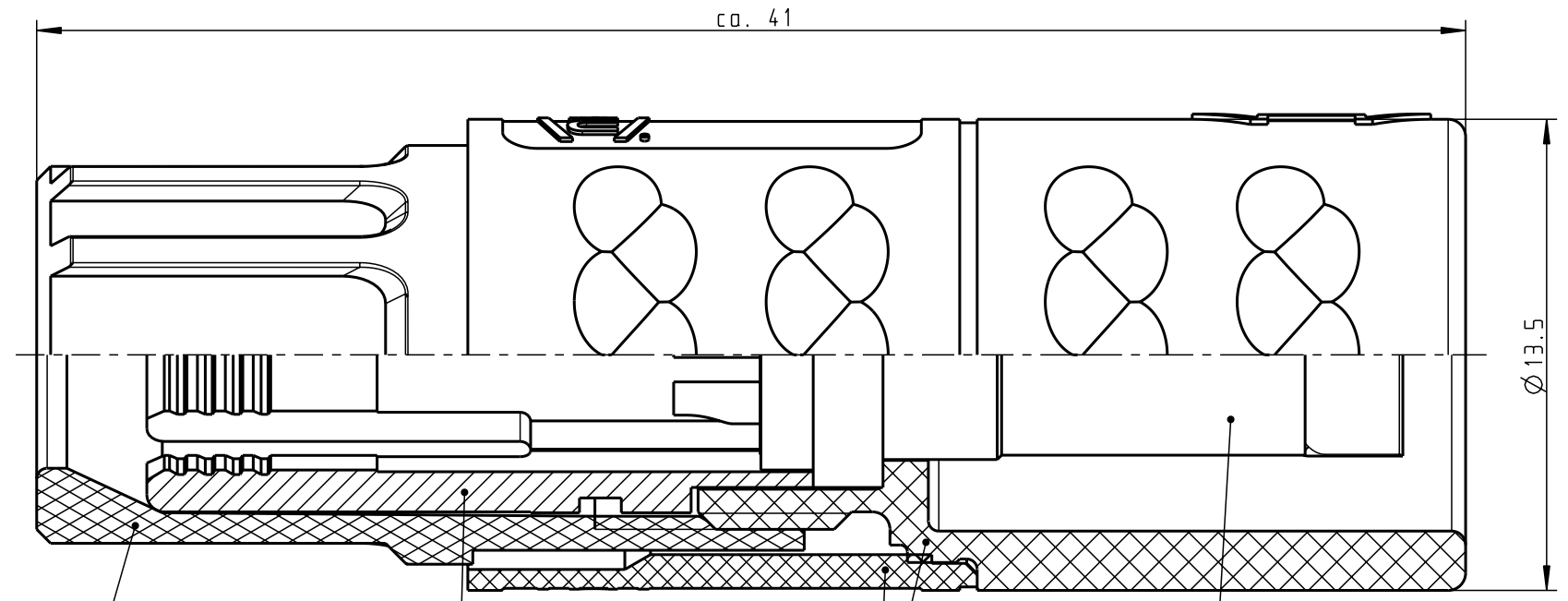
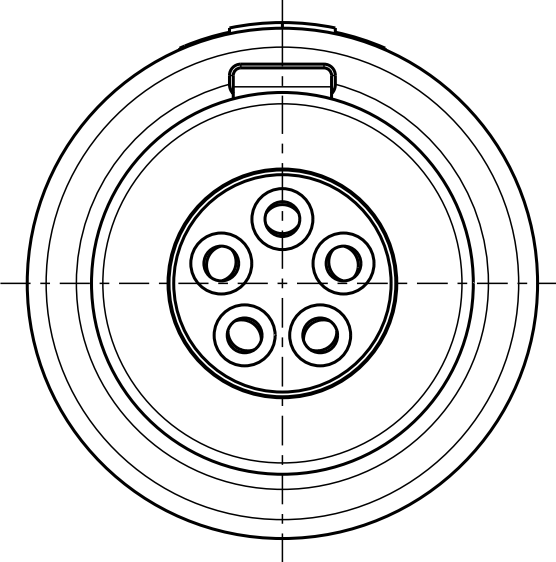


Für diese Unterlage behalten wir uns alle Rechte vor, auch für den Fall der Patentierung oder Gebrauchsmustereintragung. Sie darf ohne unsere vorherige schriftliche Zustimmung weder vervielfältigt noch sonstwie benutzt, noch Drillen zugänglich gemacht werden.

Nur rot gestempelte oder auf Laufr Karte gedruckte Dokumente unterliegen dem Änderungsdienst und sind zur Fertigung freigegeben. Only red stamped or on jobcard printed documents are managed. These documents are approved for production.

All Rights reserved, including possible patents or trademarks. Documents shall not be provided to a third party or duplicated in any form without prior written permission.

CAD: Pro/ENGINEER



Spannmutter  
(siehe Tabelle)  
Backnut  
(look table)

Spannzange  
(siehe Tabelle)  
Cable collet  
(look table)

Kabelzylinder  
Cablecylinder

Einsatz  
Insert

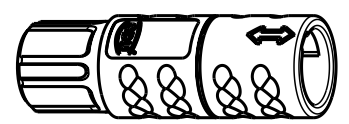
Technische Daten/Technical Data:

Werkstoffe/Materials: PSU grau  
Gehäuse/Housing: PSU grey  
Kontakte/Contacts: Cu-Legierung /Cu-alloy  
Isolierkörper/Insulation Body: PEEK

KontaktØ /ContactØ: Ø 0.9 mm  
Anschluß/Termination: AWG 22 / 0.38mm<sup>2</sup>  
Löt/Solder

Prüfspannung/Test Voltage: 1.9 kV DC (SAE AS 13441)

Strombelastung/Current Load: 10 A  
Einzelkontakte/single contacts: 7.5 A  
5 polig / 5 pos.: (VDE 0298 T4 / IEC 512-3)



M1:1

K11M07-P05LJG0-..20	rot / red		
K11M07-P05LJG0-..30	weiß / white		
K11M07-P05LJG0-..40	gelb / yellow		
K11M07-P05LJG0-..50	grün / green		
K11M07-P05LJG0-39..	min. 2.7 max. 3.9	K11M07-P05LJG0-..60	blau / blue
K11M07-P05LJG0-52..	min. 4.0 max. 5.2	K11M07-P05LJG0-..70	grau / grey
K11M07-P05LJG0-65..	min. 5.3 max. 6.5	K11M07-P05LJG0-..80	schwarz / black
Artikelnummer Partnumber	KabelØ CableØ	Artikelnummer Partnumber	Farbe Spannmutter Colour backnut

Maße ohne Toleranzangabe nach mittel DIN ISO 2768				Rohteil: hierzu Stückliste		Rohgew.:	PE-Modell-Nr.:
2003 Tag Name				Benennung:		CAD-Nr.:	Bl.:
Bearb 09.12. C.Fischer				Kabelteil cpl.		00024996	5:1
Gepr.				Zeichnungs Nr.:		Vervielf. Pause	
Norm.				K11M07-P05LJG0-....		Nr.	
Änd-zust.	Änd.-Mitt	Datum	Name	Ersatz für:			

